

ACTE ALE CASEI NAȚIONALE DE ASIGURĂRI DE SĂNĂTATE

CASA NAȚIONALĂ DE ASIGURĂRI DE SĂNĂTATE

ORDIN

privind modificarea și completarea Ordinului președintelui Casei Naționale de Asigurări de Sănătate nr. 559/2006 pentru aprobarea caracteristicilor tehnice și a modalităților de eliberare și utilizare ale cardului european de asigurări sociale de sănătate și pentru aprobarea modelului certificatului provizoriu de înlocuire a cardului european de asigurări sociale de sănătate, precum și a instrucțiunilor de completare și a modalităților de eliberare și utilizare ale acestuia

În temeiul prevederilor art. 281 alin. (2), ale art. 320—329 din Legea nr. 95/2006 privind reforma în domeniul sănătății și ale art. 17 alin. (5) din Statutul Casei Naționale de Asigurări de Sănătate, aprobat prin Hotărârea Guvernului nr. 972/2006, având în vedere Referatul de aprobare al Direcției tehnologia informației nr. DTI/718 din 15 mai 2007,

președintele Casei Naționale de Asigurări de Sănătate emite următorul ordin:

Art. I. — Anexa nr. 1 la Ordinul președintelui Casei Naționale de Asigurări de Sănătate nr. 559/2006 pentru aprobarea caracteristicilor tehnice și a modalităților de eliberare și utilizare ale cardului european de asigurări sociale de sănătate și pentru aprobarea modelului certificatului provizoriu de înlocuire a cardului european de asigurări sociale de sănătate, precum și a instrucțiunilor de

completare și a modalităților de eliberare și utilizare ale acestuia, publicat în Monitorul Oficial al României, Partea I, nr. 992 din 12 decembrie 2006, se modifică și se completează după cum urmează:

1. Punctul 1.1 va avea următorul cuprins:

„1.1. Cardul preprintat*) va trebui să respecte următorul model vizual:

CARD EUROPEAN DE ASIGURARI DE SANATATE	
[Blank box]	
RO	
3. Nume	ABCDEF GHIJKLMNOPQRSTUVWXYZ ABCDEF GHIJKLMN
4. Prenume	ABCDEF GHIJKLMNOPQRSTUVWXYZ ABCDEF GHI
5. Data nasterii	DD/MM/YYYY
6. Numar personal de identificare	12345678901234567890
7. Numarul de identificare al institutiei	
1234567890 - ABCDEF GHIJKLMNOP	
8. Numarul de identificare al cardului	12345678901234567890
9. Data expirarii	DD/MM/YYYY

— față —



Casa Națională de Asigurări de Sănătate
National Health Insurance House

CARD EUROPEAN DE ASIGURĂRI DE SĂNĂTATE

Acest card nu este transferabil și nu acoperă situația în care deplasarea are ca scop beneficierea de tratament medical.

Informații: TelVerde 0800.800.950 | www.ceass.ro
You can verify the validity of this card on-line by www.ceass.ro

— verso —

a) Material de bază: PVC.

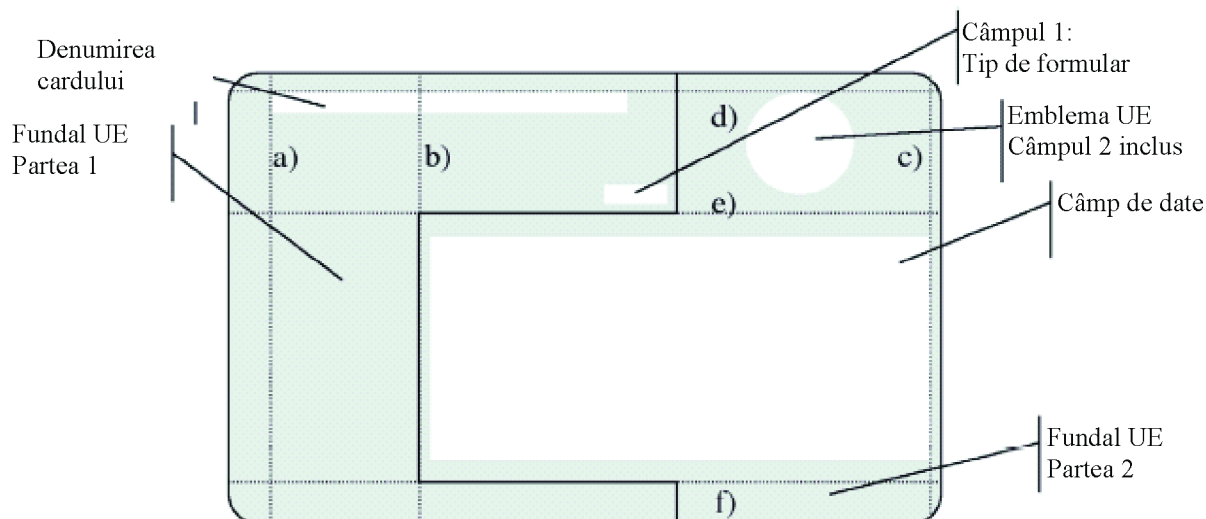
b) Cardul va fi conform cu formatul ID-1 (înălțime: 53,98 mm; lățime: 85,60 mm; grosime: 0,76 mm).“

*) Cardul preprintat este reprodus în facsimil.

2. Punctul 1.2 va avea următorul cuprins:

„1.2. Card — față

Fundalul este împărțit în două părți, după o axă verticală, partea 1 fiind situată la stânga (lățime: 53 mm), iar partea 2, la dreapta. Această față cuprinde 4 spații rezervate, a căror amplasare este determinată de o serie de linii punctate:



— 3 linii punctate verticale

a) la 5 mm de marginea stângă a cardului;

b) la 21,5 mm de marginea stângă a cardului;

c) la 1 mm de marginea dreaptă a cardului;

— 3 linii punctate orizontale

d) la 2 mm de marginea superioară a cardului;

e) la 17 mm de marginea superioară a cardului;

f) la 5 mm de marginea inferioară a cardului.“

3. Punctul 1.3 va avea următorul cuprins:

„1.3. Culorile fundalului

a) Partea 1 prezintă un amestec de albastru închis și de violet. Referințele CMYK ale acestei culori sunt C78 M65 Y21 K7.

b) Partea 2 prezintă o culoare gri-albastru, care se închide ușor pe măsură ce se apropie de marginile laterale ale cardului. Referințele CMYK sunt C33 M21 Y13 K1 pentru gri și C64 M46 Y16 K2 pentru albastru.

c) Câmpul de date este alcătuit din benzi albe care vor servi drept fundal pentru fiecare linie de date.

d) Un efect de umbră a fost utilizat pentru partea 2 și pentru câmpul de date, cu scopul de a crea o impresie de relief, lumina provenind din colțul superior stâng al cardului. Zona liberă are aceeași culoare cu partea 2 (fără efect de umbră) și câmpul de date.

e) Emblema europeană este alcătuită din stelele europene de culoare albă.

f) Are un diametru de 15 mm și este situată simetric de-a lungul liniei punctate «d» și centrată orizontal în partea 2 a fundalului.

g) Câmpul de date este alcătuit din 5 benzi albe, destinate să primească datele, cu o înălțime de 4 mm și separate de un spațiu între rânduri de 2 mm. Câmpul de date este centrat între liniile punctate verticale «b» și «c» și liniile punctate orizontale «e» și «f».

h) Sub linia punctată orizontală «d» și la dreapta liniei punctate verticale «a» va fi inscripționat textul «Card european de asigurări de sănătate».

i) Va fi folosit fontul Verdana True Type sau echivalent, caractere majuscule, stil normal, dimensiune 7 pe recto și dimensiune 6 pe verso, culoare albă, lățimea caracterelor comprimată la 90% din dimensiunea normală și poziție și spațiere normală a caracterelor.

j) Fiecare câmp va avea o legendă care identifică conținutul respectivului câmp de date, care va fi poziționată deasupra aceluși câmp de date personale. Legenda va fi aliniată la stânga pentru legendele situate în partea stângă a cardului și la dreapta pentru cele situate în partea dreaptă a cardului.

3. Nume
ABCDEFGHIJKLMN OPQRSTUVWXYZ ABCDEFGHIJKLMN

4. Prenume
ABCDEFGHIJKLMN OPQRSTUVWXYZ ABCDEFGHI

5. Data nașterii
ZZ/LL/AAAA

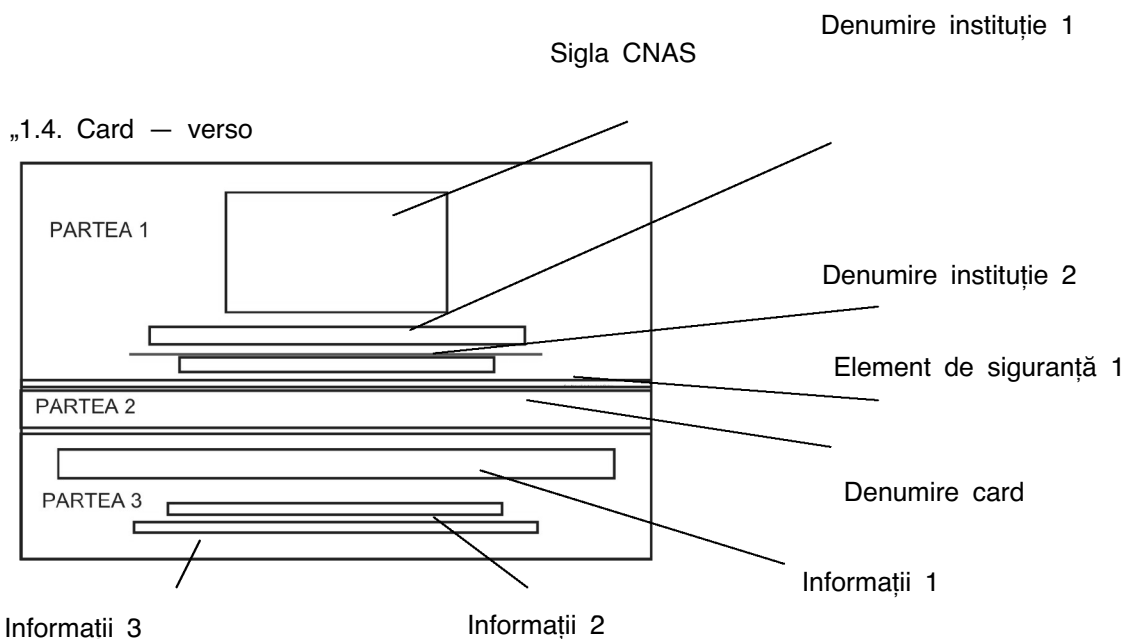
6. Codul personal de identificare
12345678901234567890

7. Numărul de identificare al instituției
1234567890 - ABCDEFGHIJKLMNO

8. Numărul de identificare al cardului
12345678901234567890

9. Data expirării
ZZ/LL/AAAA

1. Nu se inscripționează
2. RO
3. Nume
4. Prenume
5. Data nașterii
6. Codul personal de identificare
7. Numărul de identificare al instituției
8. Numărul de identificare al cardului
9. Data expirării
4. **Punctul 1.4 va avea următorul cuprins:**



Colorile fundalului

- a) Partea 1 este de culoare albă. Referințele CMYK ale acestei culori sunt C0 M0 Y0 K0.
- b) Partea 2 prezintă o culoare albastru-închis. Este un dreptunghi de 5 mm grosime, pe toată lungimea cardului. Marginea inferioară a dreptunghiului se află la 17,8 mm de marginea inferioară a cardului. Referințele CMYK sunt C78 M65 Y21 K7.
- c) Partea 3 prezintă o culoare albastră. Este un dreptunghi de 17 mm grosime, pe toată lungimea cardului. Marginea inferioară a dreptunghiului este marginea inferioară a cardului. Referințele CMYK sunt C64 M46 Y16 K2.

5. Punctul 1.5 va avea următorul cuprins:

„1.5. Descrierea elementelor

- a) Sigla CNAS are dimensiunea 30mm/16,1 mm. Este dispusă central la 4,2 mm de marginea superioară a cardului.
- b) Denumire instituție 1 va avea textul «Casa Națională de Asigurări de Sănătate», fontul folosit este Gill sans MT de 9 puncte, de culoare C0 M0 Y0 K100. Va fi poziționat la 29 mm de marginea inferioară a cardului.

c) Linia de demarcație are o grosime de 0,5 puncte, va avea referințele de culoare C78 M65 Y21 K7. Este dispusă central la 28 mm de la marginea inferioară a cardului. Are o lungime de 56,7 mm.

d) Denumire instituție 2 va avea textul «National Health Insurance House», fontul folosit este Gill sans MT de 9 puncte, de culoare C0 M0 Y0 K100. Va fi poziționat la 25,5 mm de marginea inferioară a cardului.

e) Element de siguranță 1 este un microtext Gill sans MT de 1,2 puncte, de culoare C0 M0 Y0 K100. Va fi poziționat la 24 mm de marginea inferioară a cardului. Textul va avea conținutul «Casa Națională de Asigurări de Sănătate», care se va repeta pe toată lungimea cardului.

f) Denumire card va avea textul «CARD EUROPEAN DE ASIGURĂRI DE SĂNĂTATE», fontul folosit este Gill sans MT de 9 puncte, de culoare C0 M0 Y0 K0. Va fi poziționat la 19,4 mm de marginea inferioară a cardului.

g) Informații 1 va avea textul «Acest card nu este transferabil și nu acoperă situația în care deplasarea are ca scop beneficierea de tratament medical», fontul folosit este Gill sans MT de 6 puncte, de culoare C0 M0 Y0 K0. Va fi poziționat la 11 mm de marginea inferioară a cardului.

h) Informații 2 va avea textul «Informații: TelVerde 0800.800.950 | www.ceass.ro», fontul folosit este Gill sans MT de 6 puncte, de culoare C0 M0 Y0 K0. Va fi poziționat la 6,5 mm de marginea inferioară a cardului.

i) Informații 3 va avea textul «You can verify the validity of this card on-line by www.ceass.ro», fontul folosit este Gill sans MT de 6 puncte, de culoare C0 M0 Y0 K0. Va fi poziționat la 4 mm de marginea inferioară a cardului.

j) Pe verso va fi inscripționată sigla CNAS, folosind cerneală UV, astfel:



6. Punctele 1.6—1.11 se abrogă.

Art. II. — Prezentul ordin se publică în Monitorul Oficial al României, Partea I.

Președintele Casei Naționale de Asigurări de Sănătate,
Vasile Ciurchea

București, 18 iunie 2007.
Nr. 448.